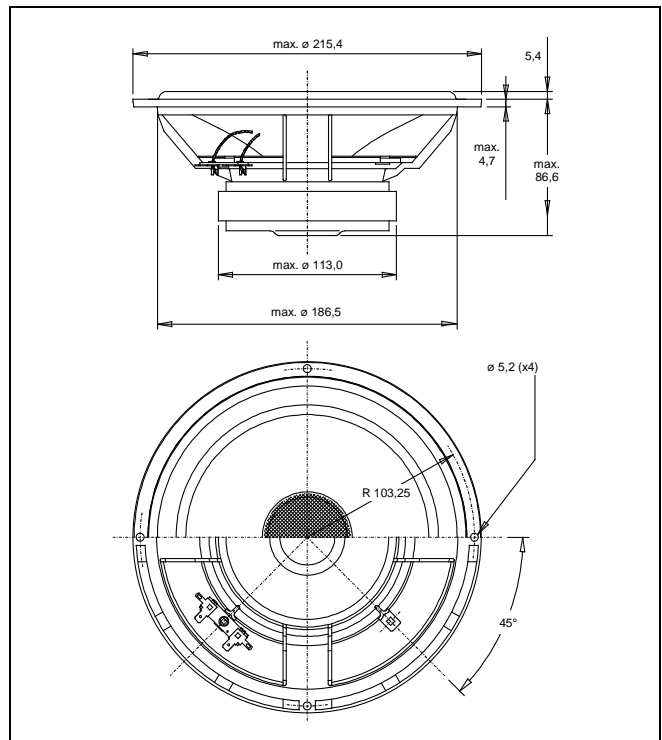


## Tieftöner M21WO39-08

Art. Nr.

Technische Daten		M21WO39-08
Frequenzbereich	[Hz]	25 - 3000
Nennimpedanz, Z <sub>n</sub>	[Ohm]	8
Kennschalldruck, SPL (1W,1m)	[dB]	90
Nennbelastbarkeit, P <sub>n</sub> (IEC 268-5)	[W]	80
Max. Belastbarkeit (Kurzzeit)*	[W]	240
Max. Belastbarkeit (Langzeit)*	[W]	120
Effektive Membranfläche, S <sub>d</sub>	[cm <sup>2</sup> ]	235,00
Schwingspulen­durchmesser	[mm]	40,00
Schwingspulen­höhe	[mm]	18,00
Luftspalthöhe	[mm]	6,00
Lineare Auslenkung (max.(+/-))	[mm]	6,00
Mechan. Auslenkung (max.(+/-))	[mm]	-
Kraftfaktor, BxL	[Tm]	8,20
Schwingspulen­widerstand, R <sub>e</sub>	[Ohm]	5,50
Schwingspulen­induktivität, L <sub>e</sub>	[mH]	1,00
Resonanzfrequenz, F <sub>s</sub>	[Hz]	28
Äquivalentvolumen, V <sub>as</sub>	[dm <sup>3</sup> ]	105
Mechanische Güte, Q <sub>ms</sub>	[1]	1,97
Elektrische Güte, Q <sub>es</sub>	[1]	0,35
Freiluft-Gesamtgüte, Q <sub>ts</sub>	[1]	0,30
Aufhängungsnachgiebigkeit, C <sub>ms</sub>	[mm/N]	1,405
Bewegte Masse, M <sub>d</sub>	[g]	23,00
Mechanischer Widerstand, R <sub>ms</sub>	[Ns/m]	2,054
Mechanische Abmessungen		
Korbaußenmaß	[mm]	215,2 (+0,2/-0,2)
Ausbruchmaß	[mm]	187
Höhe	[mm]	86,6
Korbstärke	[mm]	4,5 (+0,2/-0,2)
Magnetdurchmesser	[mm]	113,0
Lochkreisradius	[mm]	R 103,25
Befestigungsbohrung (Durchm.)	[mm]	5,0 (x4)
Senkung der Bef. bohrungen	[mm]	-



\* Belastbarkeitsangaben nach IEC 268-5

### Eigenschaften:

21 cm Tieftonlautsprecher mit beschichteter Papiermembran und Gummisicke. Hochbelastbare 40 mm Langhubschwingspule. Magnesiumdruckgußkorb.

Einsatz vorzugsweise in Reflexgehäusen. In Kombination mit tief ankoppelbaren Hochtönern auch 2-Weg geeignet.

### Schall­druck­frequenz­gang

0° auf Achse  
30° außer Achse  
60° außer Achse

### Impedanz­frequenz­gang

### Meß­bedin­gun­gen:

U<sub>in</sub>: 2,83 VRMS  
LS in Box 320 Liter  
Mic. Distanz: 1 m  
IEC Schallwand  
Ref. armer Raum 6x7x8 m  
B&K 2012 Audio Analyser

